

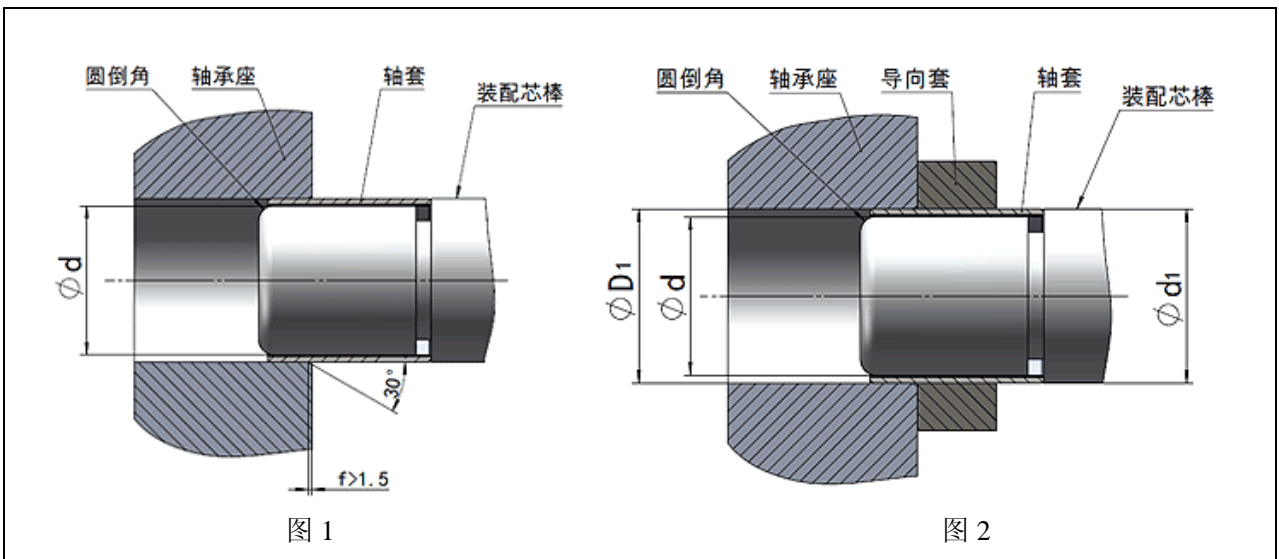
卷制轴套的安装方法

轴套与座孔装配时，既要保证轴套在座孔中不发生转动和轴向移动，又要使轴套外表面与座孔充分接触，一般应保证接触面大于 70% 以上，以利于承受载荷和传导摩擦热，因此采用适当的过盈配合，既保证使用时轴套不会在座孔中发生相对移动，又不会使轴套外径过大导致轴套内孔变形过大。

FZF01、FZF02、FZF06 和 FZF09 等不同材质的轴套都是卷制而成的，一般为薄壁结构，比较容易变形，因此，在装配时，请采用下述方法进行安装。

外径 $\Phi D \leq 50\text{mm}$ 的轴套采用芯棒压入或打入，如图 1 所示。座孔应有引入倒角，芯棒头部应光滑、端面倒圆角，头部直径 Φd 应小于轴套内径 $0.2 \sim 0.3\text{mm}$ 。

外径 $\Phi D > 50\text{mm}$ 的轴套采用导向套配合带台肩的芯棒进行装配，如图 2 所示。引导套内径 ΦD_1 与座孔内径公称尺寸相同，其公差按表 1 选取；芯棒头部直径 Φd 与轴套内径公称尺寸相同，其公差按表 2 选取，台肩直径 Φd_1 小于轴套外径 $0.2 \sim 0.3\text{mm}$ ，台肩的高度等于引导套的高度。



安装轴套前，要注意清除座孔内和轴套内、外表面的杂质、异物。为了便于装配顺利进行，轴套外表面及座孔内表面要涂一薄层润滑油。

轴套安装时，必须在轴套端面的圆周上施加均等的压力，将轴套慢慢压入，不得用铁锤等工具直接敲击轴套端面，以免伤及轴套及引起变形，缩短轴套使用寿命。

当过盈量较小时，可以用装配芯棒压住轴套端面，再用铁锤轻击装配芯棒的中心部位，通过芯棒将轴套均衡地压入。

当过盈量较大时，利用机械压力机或液压机借助装配芯棒进行压装，并保证轴套端面处于水平状态，且装配芯棒要完全接触轴套端面的整个圆周，如有倾斜会导致轴套端面受力不均而损坏轴套。

压入时，要安装到位，保证轴套端面与座孔台肩端面压紧，不允许有间隙。

对于由两段组成的轴套，应将一只压到位后再装入另一只，切勿将两只同时压入。

FZF02、FZF08 边界润滑轴承压入座孔后，轴套工作表面及其储油坑需涂满含 MoS_2 锂基润滑脂。并根据实际工作条件和使用情况，定期加润滑脂保养，延长轴套使用寿命。

FZF06 双金属自润滑轴承出厂前，轴套工作表面已经涂有一层固体润滑膜，装配过程中应注意保护好润滑膜，压入座孔后仔细检查轴套工作表面，如有缺损应补涂润滑膜。

FZF09 聚四氟乙烯纤维金属基自润滑轴承安装使用注意事项：**a.**避免使用尖利的东西如螺丝刀、指甲等对纤维表面造成损伤；**b.**轴套用含有杂质（如含有泥、沙）等不洁环境下，建议使用密封，O 型圈、毛毡等均可；**c.**安装之前要保证纤维轴承的边缘没有损坏。

安装轴颈前，要仔细检查轴颈表面，修平磕碰所造成的凸起尖点，轴颈端面倒光滑圆角，擦除表面附着的颗粒，以避免擦伤轴套的工作表面。

一般来说，轴应选用比轴套硬度高的材料，以保护轴。

表 1 导向套内径尺寸公差

单位:mm

座孔及导向套内径公称尺寸	导向套内径(ΦD_1)尺寸公差
--------------	-------------------------

$\Phi 50 \sim 100$	+0.307 +0.220
$\Phi 101 \sim 200$	+0.455 +0.340
$\Phi 201 \sim 300$	+0.610 +0.480
$\Phi 301 \sim 400$	+0.820 +0.680

表 2 芯棒直径尺寸公差

单位:mm

轴套内径及芯轴直径公称尺寸	芯棒头部直径(Φd)尺寸公差
$\Phi 50 \sim 100$	-0.200 -0.300
$\Phi 101 \sim 200$	-0.250 -0.350
$\Phi 201 \sim 300$	-0.300 -0.400